



**GRIFFIG -**  
ein kompaktes  
Leichtgewicht

**SICHER -**  
dank modernster Technik

**EINFACH -**  
kinderleicht zu bedienen

**ROBUST -**  
langlebig und  
wartungsfreundlich

**EFFIZIENT -**  
herausragende Löschleistung

**Force X-P**  
Aufladelöschers mit Pulver

Besonders geeignet für den Einsatz:  
in Automobilen, im Haushalt  
beim Grillen und Camping



DIN EN 3  
QM-System  
zertifiziert nach  
ISO 9001

1 kg und 2 kg

Made by Bavaria



A = feste, glutbildende Stoffe



B = brennbare, flüssige Stoffe



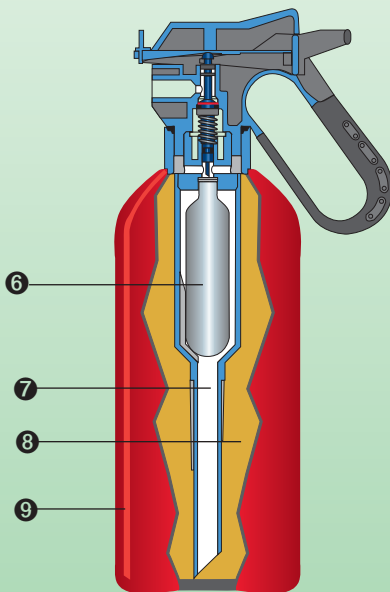
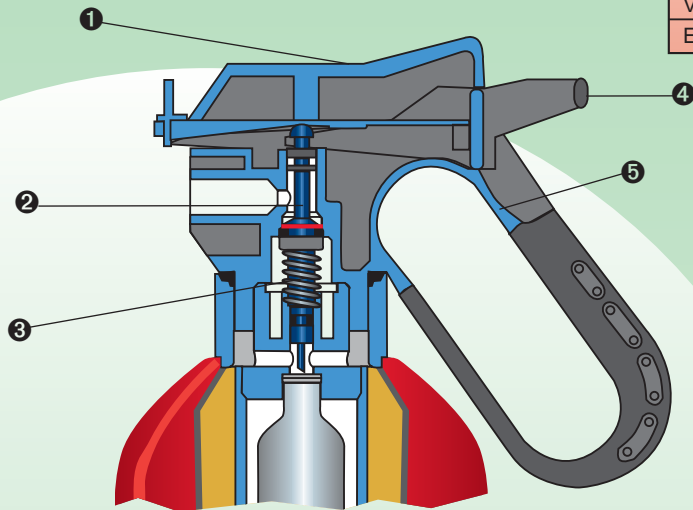
C = brennbare Gase

## HANDHABUNG:

- Löscher aus Halterung nehmen
- Sicherung abziehen
- Löscher auf Brandherd richten
- Drucktaste betätigen und löschen
- Löscher nach jedem Gebrauch neu füllen

TECHNISCHE DATEN*		
Typ	Force X-P1 1 kg	Force X-P2 2 kg
Löschleistung	5A / 34B / C	13A / 70B / C
Löschmitteleinheiten (LE) nach BGR 133 der gewerblichen Berufsgenossenschaft	1 LE	4 LE
Löschmittel	ABC-Pulver	ABC-Pulver
Treibmittel	Kohlendioxid	Kohlendioxid
Abmessungen H Ø B	290 mm 90 mm 140 mm	370 mm 108 mm 155 mm
Einsatzgewicht Versandgewicht	2,3 kg 2,9 kg	3,9 kg 4,1 kg
Einsatzbereich	-30° C bis +60° C	-30° C bis +60° C

\*Änderungen vorbehalten



### Funktionssicherheit durch Produktqualität

- 1 Drucktaste
- 2 Bolzen mit Stift
- 3 Druckfeder
- 4 Sicherung
- 5 Ventilkörper
- 6 CO<sub>2</sub>- Treibgasflasche
- 7 Steigrohr
- 8 Behälter-Innenraum mit Löschpulver
- 9 Behälter

## UNSERE LEISTUNG

Ob in der Freizeit, im Haushalt oder auf Reisen – der Pulverlöscher Force X-P ist ein echter Allrounder.

Handliche Abmessungen und das geringe Gewicht machen diesen neuen Aufladelöscher zum idealen Begleiter bei Autofahrten ebenso wie im Camping-Urlaub. Sein auf modernsten Maschinen gefertigter Behälter aus Spezialstahl und hochwertiges Löschpulver werden höchsten Sicherheitsstandards gerecht. Dank seiner ergonomischen Form liegt er zudem ganz bequem in der Hand.

Der Force X-P hat viele Pluspunkte: Er ist sicher, langlebig und im Einsatzfall sehr effektiv – egal, ob zu Hause oder unterwegs.

**Für elektrische Anlagen bis 1000 V**

**Force X-P**  
Aufladelöscher mit Pulver

**BAVARIA**   
**BRANDSCHUTZ**

Regensburger Straße 16 · D-93449 Waldmünchen  
Tel.: +49 (0) 9972/94 01-0 · Fax +49 (0) 9972/94 01-17  
E-Mail: [vertrieb@bavaria-brandschutz.de](mailto:vertrieb@bavaria-brandschutz.de)  
[www.bavaria-brandschutz.de](http://www.bavaria-brandschutz.de)

Ihr Brandschutzpartner